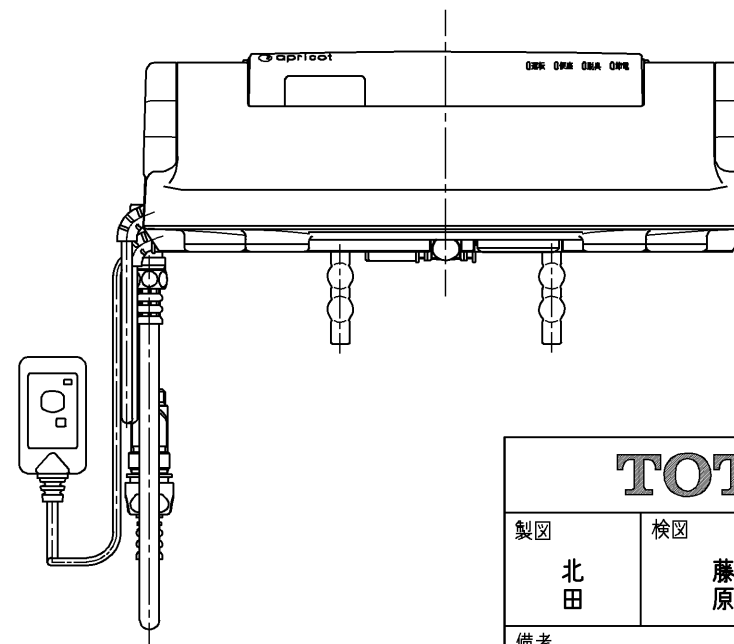
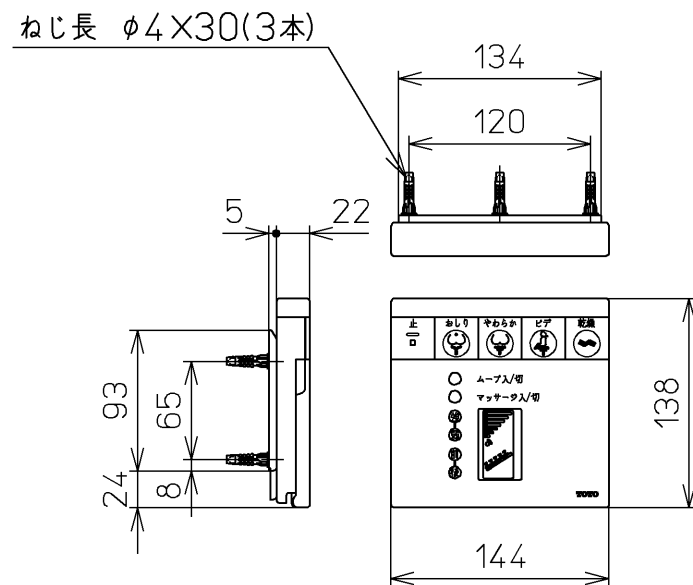
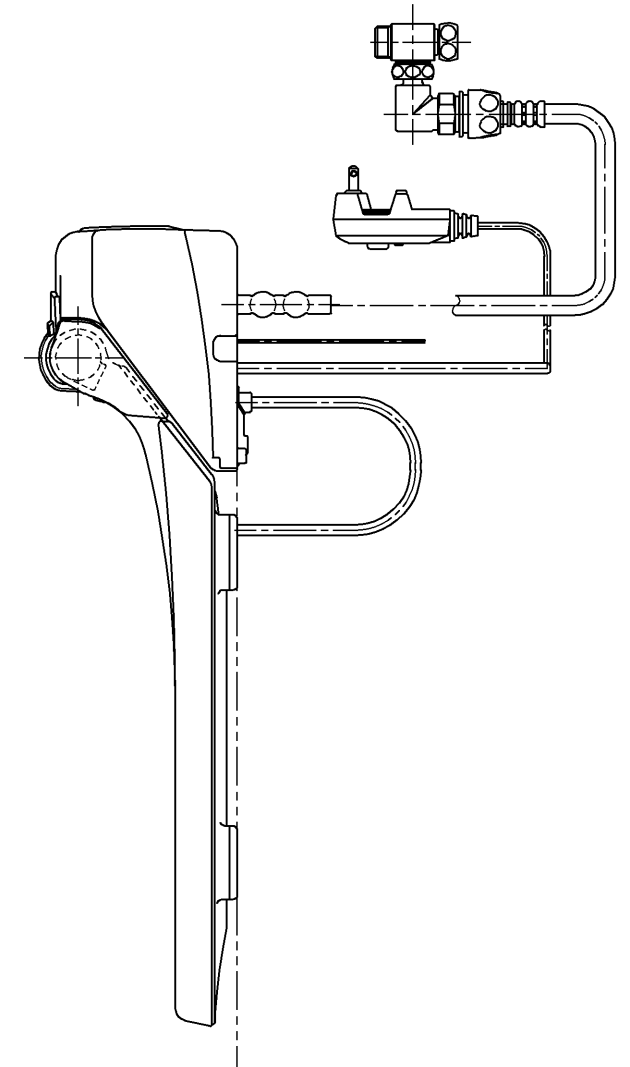
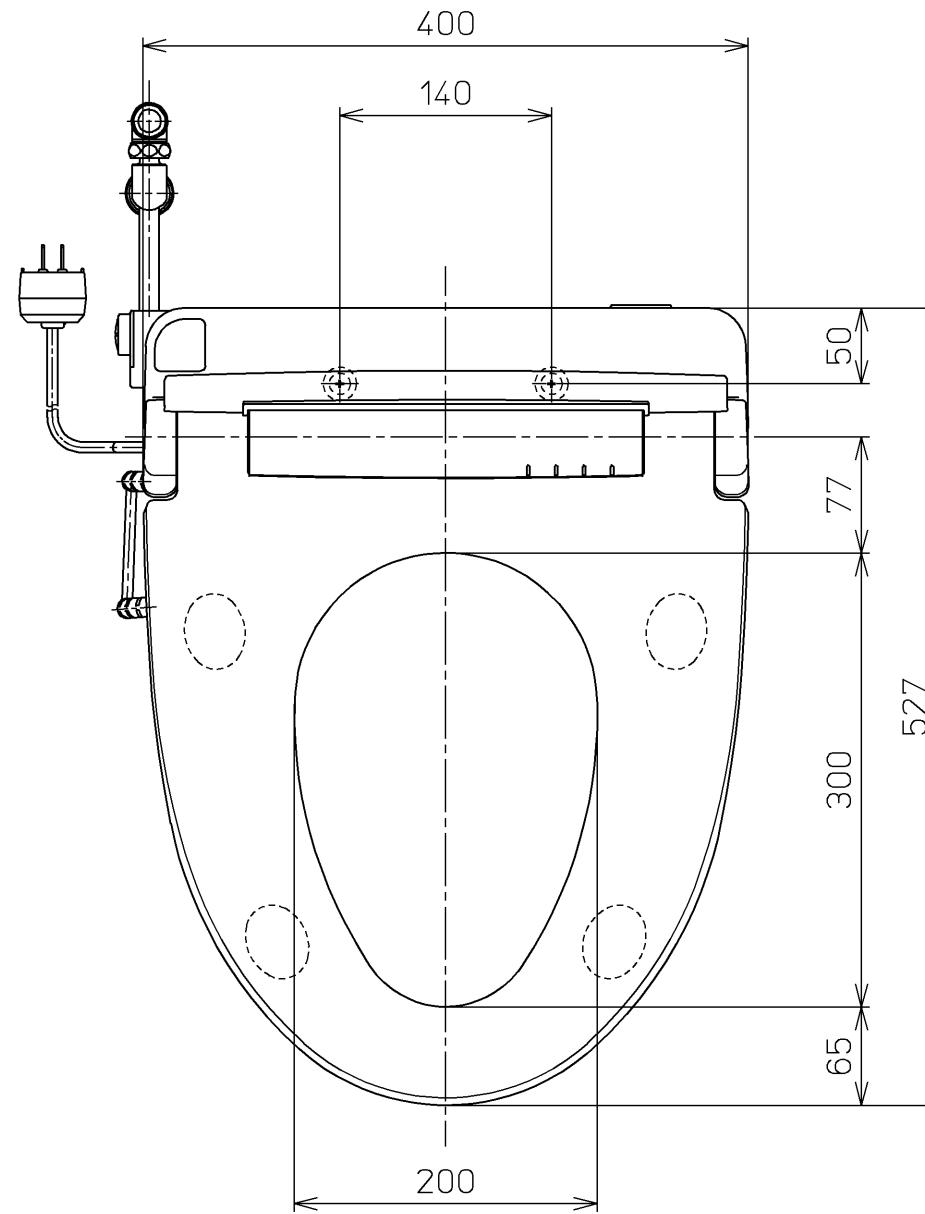
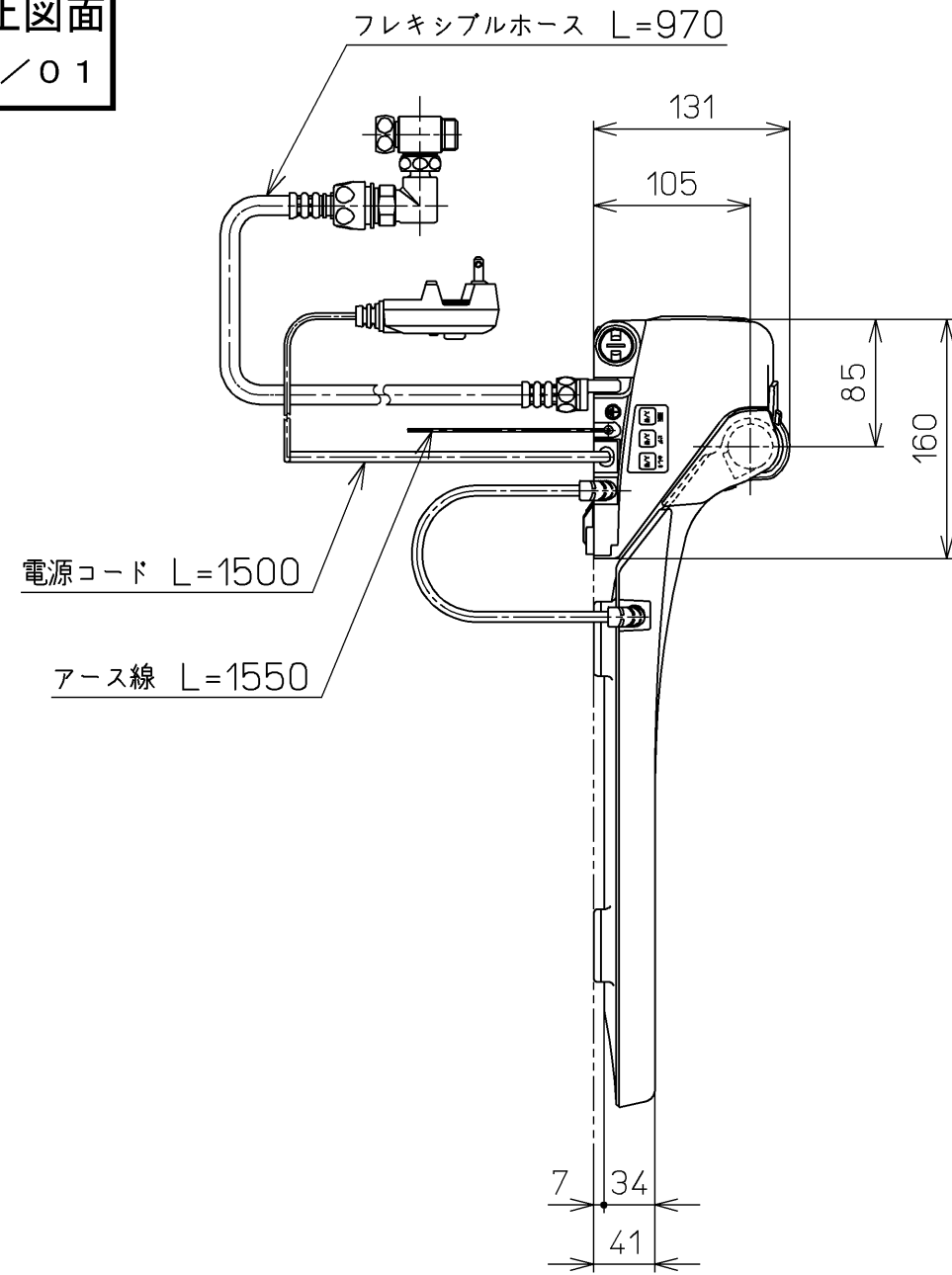


生産中止図面

2004/01



<特殊内容>

1. 便ふたなし品
2. 本体着脱部を金属製にしたもの。
3. 電源コード長さをL=1500、アース線長さをL=1550にしたもの。

\*定格：AC100V-1277W 50/60Hz

<b>TOTO</b>			単位 mm	名称
製図 北田	検図 藤原 中山	日付 03-06-02	尺度 1 : 5	洗浄乾燥脱臭暖房便座
備考				品番 TCF4031RV81
				図番 TCF4031RV81_A1000
A3				ページNo. 1-1 (改)